

(12) NACH DEM VERTRAG ÜBER DIE INTERNATIONALE ZUSAMMENARBEIT AUF DEM GEBIET DES PATENTWESENS (PCT) VERÖFFENTLICHTE INTERNATIONALE ANMELDUNG

(19) Weltorganisation für geistiges Eigentum
Internationales Büro



(43) Internationales Veröffentlichungsdatum
24. Juni 2004 (24.06.2004)

PCT

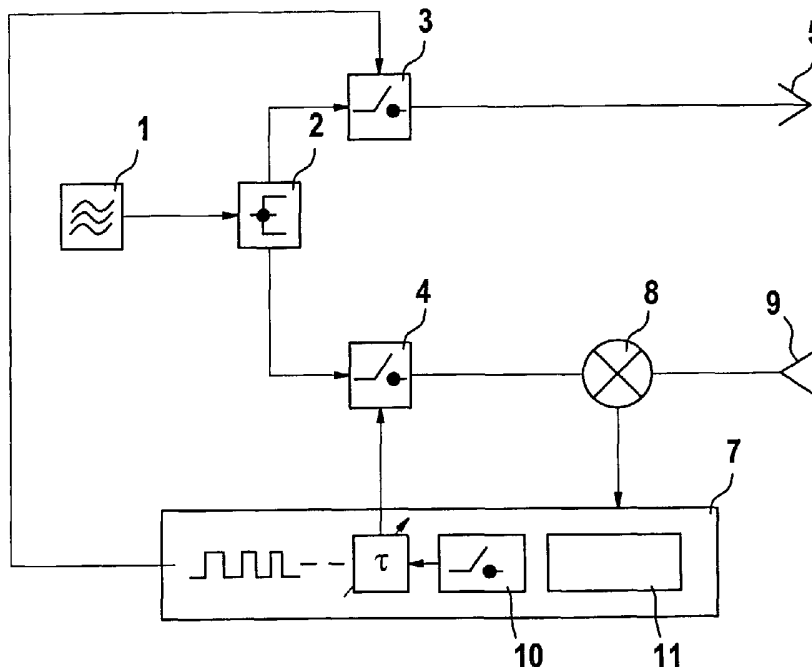
(10) Internationale Veröffentlichungsnummer
WO 2004/053520 A3

- (51) Internationale Patentklassifikation⁷: G01S 13/93, 13/50, 13/06, 7/285
- (21) Internationales Aktenzeichen: PCT/DE2003/004059
- (22) Internationales Anmeldedatum:
9. Dezember 2003 (09.12.2003)
- (25) Einreichungssprache: Deutsch
- (26) Veröffentlichungssprache: Deutsch
- (30) Angaben zur Priorität:
102 58 097.9 11. Dezember 2002 (11.12.2002) DE
- (71) Anmelder (für alle Bestimmungsstaaten mit Ausnahme von US): ROBERT BOSCH GMBH [DE/DE]; Postfach 30 02 20, 70442 Stuttgart (DE).
- (72) Erfinder; und
- (75) Erfinder/Anmelder (nur für US): SCHLICK, Michael [DE/DE]; Schwabstrasse 43, 71229 Leonberg (DE). HOETZEL, Juergen [DE/DE]; Reitfeldstrasse 9, 61197 Florstadt (DE). MORITZ, Rainer [DE/DE]; Filderbahnstraße 50, 70794 Filderstadt (DE).
- (74) Gemeinsamer Vertreter: ROBERT BOSCH GMBH; Postfach 30 03 30, 70442 Stuttgart (DE).
- (81) Bestimmungsstaaten (national): JP, US.
- (84) Bestimmungsstaaten (regional): europäisches Patent (AT, BE, BG, CH, CY, CZ, DE, DK, EE, ES, FI, FR, GB, GR, HU, IE, IT, LU, MC, NL, PT, RO, SE, SI, SK, TR).
- Veröffentlicht:
— mit internationalem Recherchenbericht

[Fortsetzung auf der nächsten Seite]

(54) Title: DEVICE FOR MEASURING THE DISTANCE AND SPEED OF OBJECTS

(54) Bezeichnung: EINRICHTUNG ZUR ABSTANDS- UND GESCHWINDIGKEITSMESSUNG VON OBJEKTEN



(57) Abstract: The invention relates to a device for measuring the distance and speed of objects by means of radar pulses, whereby the transmitted and received radar pulses are correlated with one another in a mixer (8) on the receiving end. In a control device (7) for setting range gates, the radar pulses on the transmitting end to be supplied to the mixer (8) are continuously modified with respect to their pulse delay in an ascending and/or descending manner. A switch device (10) can be switched to Doppler frequency measuring mode or can be reset to distance measuring mode.

[Fortsetzung auf der nächsten Seite]

WO 2004/053520 A3



— vor Ablauf der für Änderungen der Ansprüche geltenden Frist; Veröffentlichung wird wiederholt, falls Änderungen eintreffen

Zur Erklärung der Zweibuchstaben-Codes und der anderen Abkürzungen wird auf die Erklärungen ("Guidance Notes on Codes and Abbreviations") am Anfang jeder regulären Ausgabe der PCT-Gazette verwiesen.

(88) Veröffentlichungsdatum des internationalen

Recherchenberichts:

26. August 2004

(57) **Zusammenfassung:** Zur Abstands- und Geschwindigkeitsmessung von Objekten mittels Radarpulsen werden gesendete und empfangene Radarpulse in einem empfangseitigen Mischer (8) korreliert. In einer Steuereinrichtung (7) zur Vorgabe von Range-Gates werden die dem Mischer (8) zuführbaren sendeseitigen Radarpulse bezüglich ihrer Pulsverzögerung kontinuierlich ansteigend und/oder abfallend verändert. Mittels einer Umschalteneinrichtung (10) kann auf den Dopplerfrequenzmessbetrieb umgeschaltet werden oder auf den Abstandsmessbetrieb rückgesetzt werden.

INTERNATIONAL SEARCH REPORT

International Application No
PCT/DE 03/04059

A. CLASSIFICATION OF SUBJECT MATTER

IPC 7 G01S13/93 G01S13/50 G01S13/06 G01S7/285

According to International Patent Classification (IPC) or to both national classification and IPC

B. FIELDS SEARCHED

Minimum documentation searched (classification system followed by classification symbols)

IPC 7 G01S

Documentation searched other than minimum documentation to the extent that such documents are included in the fields searched

Electronic data base consulted during the international search (name of data base and, where practical, search terms used)

EPO-Internal, PAJ, WPI Data

C. DOCUMENTS CONSIDERED TO BE RELEVANT

Category *	Citation of document, with indication, where appropriate, of the relevant passages	Relevant to claim No.
X	DE 199 63 005 A (BOSCH GMBH ROBERT) 28 June 2001 (2001-06-28) the whole document -----	1-12
X	DE 198 33 327 A (S M S) 10 February 2000 (2000-02-10) column 1, line 24 - line 55 -----	1
A	US 5 530 447 A (MAY PHILLIP A ET AL) 25 June 1996 (1996-06-25) column 6, line 28 - column 7, line 31; figure 3b -----	1-12
A	US 5 311 189 A (NAGEL DIETER) 10 May 1994 (1994-05-10) the whole document -----	1-12
	-/--	

Further documents are listed in the continuation of box C.

Patent family members are listed in annex.

* Special categories of cited documents :

- *A* document defining the general state of the art which is not considered to be of particular relevance
- *E* earlier document but published on or after the international filing date
- *L* document which may throw doubts on priority claim(s) or which is cited to establish the publication date of another citation or other special reason (as specified)
- *O* document referring to an oral disclosure, use, exhibition or other means
- *P* document published prior to the international filing date but later than the priority date claimed

- *T* later document published after the international filing date or priority date and not in conflict with the application but cited to understand the principle or theory underlying the invention
- *X* document of particular relevance; the claimed invention cannot be considered novel or cannot be considered to involve an inventive step when the document is taken alone
- *Y* document of particular relevance; the claimed invention cannot be considered to involve an inventive step when the document is combined with one or more other such documents, such combination being obvious to a person skilled in the art.
- * & * document member of the same patent family

Date of the actual completion of the international search

16 June 2004

Date of mailing of the international search report

02/07/2004

Name and mailing address of the ISA

European Patent Office, P.B. 5818 Patentlaan 2
NL - 2280 HV Rijswijk
Tel. (+31-70) 340-2040, Tx. 31 651 epo nl,
Fax: (+31-70) 340-3016

Authorized officer

Johansson, R

INTERNATIONAL SEARCH REPORT

International Application No
PCT/DE 03/04059

C.(Continuation) DOCUMENTS CONSIDERED TO BE RELEVANT

Category °	Citation of document, with indication, where appropriate, of the relevant passages	Relevant to claim No.
A	FR 2 756 932 A (FRITZ JOEL HENRI LOUIS) 12 June 1998 (1998-06-12) the whole document -----	1-12
P,A	WO 03/073124 A (BOSCH GMBH ROBERT ; WIXFORTH THOMAS (DE)) 4 September 2003 (2003-09-04) page 14 - page 15 -----	1-12
A	US 6 384 768 B1 (KAI KOICHI) 7 May 2002 (2002-05-07) column 2, line 11 - line 46 -----	1-12
A	US 5 977 905 A (LE CHEVALIER FRANCOIS) 2 November 1999 (1999-11-02) the whole document -----	1-12

INTERNATIONAL SEARCH REPORT

Information on patent family members

International Application No

PCT/DE 03/04059

Patent document cited in search report		Publication date	Patent family member(s)	Publication date
DE 19963005	A	28-06-2001	DE 19963005 A1 WO 0148510 A1	28-06-2001 05-07-2001
DE 19833327	A	10-02-2000	DE 19833327 A1	10-02-2000
US 5530447	A	25-06-1996	DE 69512591 D1 DE 69512591 T2 EP 0699924 A2 JP 2787014 B2 JP 8083400 A	11-11-1999 20-01-2000 06-03-1996 13-08-1998 26-03-1996
US 5311189	A	10-05-1994	DE 4131141 A1 DE 59206015 D1 EP 0533220 A1 JP 3021978 B2 JP 5249234 A	25-03-1993 23-05-1996 24-03-1993 15-03-2000 28-09-1993
FR 2756932	A	12-06-1998	WO 9964888 A1 FR 2756932 A1 EP 1012625 A1	16-12-1999 12-06-1998 28-06-2000
WO 03073124	A	04-09-2003	DE 10208332 A1 WO 03073124 A1	04-09-2003 04-09-2003
US 6384768	B1	07-05-2002	JP 2001264426 A	26-09-2001
US 5977905	A	02-11-1999	FR 2751087 A1 DE 69720870 D1 DE 69720870 T2 EP 0818691 A1	16-01-1998 22-05-2003 04-03-2004 14-01-1998

INTERNATIONALER RECHERCHENBERICHT

Internationales Aktenzeichen

PCT/DE 03/04059

A. KLASSIFIZIERUNG DES ANMELDUNGSGEGENSTANDES
 IPK 7 G01S13/93 G01S13/50 G01S13/06 G01S7/285

Nach der Internationalen Patentklassifikation (IPK) oder nach der nationalen Klassifikation und der IPK

B. RECHERCHIERTE GEBIETE

Recherchierter Mindestprüfstoff (Klassifikationssystem und Klassifikationssymbole)
 IPK 7 G01S

Recherchierte aber nicht zum Mindestprüfstoff gehörende Veröffentlichungen, soweit diese unter die recherchierten Gebiete fallen

Während der internationalen Recherche konsultierte elektronische Datenbank (Name der Datenbank und evtl. verwendete Suchbegriffe)
 EPO-Internal, PAJ, WPI Data

C. ALS WESENTLICH ANGESEHENE UNTERLAGEN

Kategorie*	Bezeichnung der Veröffentlichung, soweit erforderlich unter Angabe der in Betracht kommenden Teile	Betr. Anspruch Nr.
X	DE 199 63 005 A (BOSCH GMBH ROBERT) 28. Juni 2001 (2001-06-28) das ganze Dokument	1-12
X	DE 198 33 327 A (S M S) 10. Februar 2000 (2000-02-10) Spalte 1, Zeile 24 - Zeile 55	1
A	US 5 530 447 A (MAY PHILLIP A ET AL) 25. Juni 1996 (1996-06-25) Spalte 6, Zeile 28 - Spalte 7, Zeile 31; Abbildung 3b	1-12
A	US 5 311 189 A (NAGEL DIETER) 10. Mai 1994 (1994-05-10) das ganze Dokument	1-12
	----- -/-	

Weitere Veröffentlichungen sind der Fortsetzung von Feld C zu entnehmen Siehe Anhang Patentfamilie

* Besondere Kategorien von angegebenen Veröffentlichungen :

- *A* Veröffentlichung, die den allgemeinen Stand der Technik definiert, aber nicht als besonders bedeutsam anzusehen ist
- *E* älteres Dokument, das jedoch erst am oder nach dem internationalen Anmeldedatum veröffentlicht worden ist
- *L* Veröffentlichung, die geeignet ist, einen Prioritätsanspruch zweifelhaft erscheinen zu lassen, oder durch die das Veröffentlichungsdatum einer anderen im Recherchenbericht genannten Veröffentlichung belegt werden soll oder die aus einem anderen besonderen Grund angegeben ist (wie ausgeführt)
- *O* Veröffentlichung, die sich auf eine mündliche Offenbarung, eine Benutzung, eine Ausstellung oder andere Maßnahmen bezieht
- *P* Veröffentlichung, die vor dem internationalen Anmeldedatum, aber nach dem beanspruchten Prioritätsdatum veröffentlicht worden ist
- *T* Spätere Veröffentlichung, die nach dem internationalen Anmeldedatum oder dem Prioritätsdatum veröffentlicht worden ist und mit der Anmeldung nicht kollidiert, sondern nur zum Verständnis des der Erfindung zugrundeliegenden Prinzips oder der ihr zugrundeliegenden Theorie angegeben ist
- *X* Veröffentlichung von besonderer Bedeutung; die beanspruchte Erfindung kann allein aufgrund dieser Veröffentlichung nicht als neu oder auf erfinderischer Tätigkeit beruhend betrachtet werden
- *Y* Veröffentlichung von besonderer Bedeutung; die beanspruchte Erfindung kann nicht als auf erfinderischer Tätigkeit beruhend betrachtet werden, wenn die Veröffentlichung mit einer oder mehreren anderen Veröffentlichungen dieser Kategorie in Verbindung gebracht wird und diese Verbindung für einen Fachmann naheliegend ist
- *Z* Veröffentlichung, die Mitglied derselben Patentfamilie ist

Datum des Abschlusses der internationalen Recherche	Absenddatum des internationalen Recherchenberichts
16. Juni 2004	02/07/2004

Name und Postanschrift der Internationalen Recherchenbehörde Europäisches Patentamt, P.B. 5818 Patentlaan 2 NL - 2280 HV Rijswijk Tel. (+31-70) 340-2040, Tx. 31 651 epo nl, Fax: (+31-70) 340-3016	Bevollmächtigter Bediensteter Johansson, R
---	---

INTERNATIONALER RECHERCHENBERICHT

Internationales Aktenzeichen

PCT/DE 03/04059

C.(Fortsetzung) ALS WESENTLICH ANGESEHENE UNTERLAGEN		
Kategorie°	Bezeichnung der Veröffentlichung, soweit erforderlich unter Angabe der in Betracht kommenden Teile	Betr. Anspruch Nr.
A	FR 2 756 932 A (FRITZ JOEL HENRI LOUIS) 12. Juni 1998 (1998-06-12) das ganze Dokument -----	1-12
P,A	WO 03/073124 A (BOSCH GMBH ROBERT ; WIXFORTH THOMAS (DE)) 4. September 2003 (2003-09-04) Seite 14 - Seite 15 -----	1-12
A	US 6 384 768 B1 (KAI KOICHI) 7. Mai 2002 (2002-05-07) Spalte 2, Zeile 11 - Zeile 46 -----	1-12
A	US 5 977 905 A (LE CHEVALIER FRANCOIS) 2. November 1999 (1999-11-02) das ganze Dokument -----	1-12

INTERNATIONALER RECHERCHENBERICHT

Angaben zu Veröffentlichungen, die zur selben Patentfamilie gehören

Internationales Aktenzeichen

PCT/DE 03/04059

Im Recherchenbericht angeführtes Patentdokument		Datum der Veröffentlichung	Mitglied(er) der Patentfamilie	Datum der Veröffentlichung
DE 19963005	A	28-06-2001	DE 19963005 A1	28-06-2001
			WO 0148510 A1	05-07-2001
DE 19833327	A	10-02-2000	DE 19833327 A1	10-02-2000
US 5530447	A	25-06-1996	DE 69512591 D1	11-11-1999
			DE 69512591 T2	20-01-2000
			EP 0699924 A2	06-03-1996
			JP 2787014 B2	13-08-1998
			JP 8083400 A	26-03-1996
US 5311189	A	10-05-1994	DE 4131141 A1	25-03-1993
			DE 59206015 D1	23-05-1996
			EP 0533220 A1	24-03-1993
			JP 3021978 B2	15-03-2000
			JP 5249234 A	28-09-1993
FR 2756932	A	12-06-1998	WO 9964888 A1	16-12-1999
			FR 2756932 A1	12-06-1998
			EP 1012625 A1	28-06-2000
WO 03073124	A	04-09-2003	DE 10208332 A1	04-09-2003
			WO 03073124 A1	04-09-2003
US 6384768	B1	07-05-2002	JP 2001264426 A	26-09-2001
US 5977905	A	02-11-1999	FR 2751087 A1	16-01-1998
			DE 69720870 D1	22-05-2003
			DE 69720870 T2	04-03-2004
			EP 0818691 A1	14-01-1998